

# DRT0115GA

## TRIAC 恒流调光驱动器



### 概述

DRT0115GA 是一款可以提供 280/350/450mA 三档电流的 LED 驱动器。这款驱动器支持前沿切相和后沿切相调光器，可以与兼容多品牌系统（飞利浦，ABB，路创，西门子，西蒙，松下，邦奇等）配合使用，调光曲线平滑。

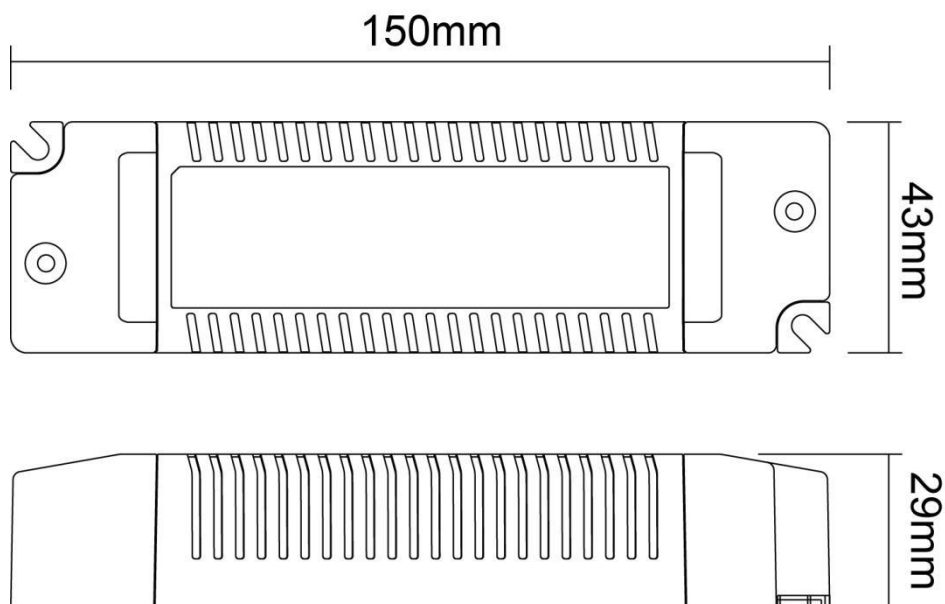
### 产品特点

- 单通道恒流输出，多级电流可选
- 支持前沿/后沿切相调光
- 调光电压范围：40-240VAC
- Class 2 电源，全防护塑胶外壳
- 调光曲线平滑，无闪烁
- 短路保护，过载保护，过温保护
- 适用于 LED 室内灯具, 比如筒灯，面板灯，射灯等

## 技术参数

产品型号		DRT0115GA		
输出	电流	280mA	350mA	450mA
	电压	3-42VDC	3-42VDC	3-33VDC
	功率	11.76W	14.7W	14.85W
	电流精度	±5%		
	最大输出电压	48VDC		
	低频电流纹波 (<120Hz)	<3%		
	通道数	1		
输入	电压	200-240VAC		
	频率	50/60Hz		
	电流	0.2Amax@230VAC		
	调光电压范围	40-240VAC		
	功率因数	>0.5@230VAC,满载		
	效率	80%@230VAC, 满载		
	浪涌电流	冷启动 15A(在 50%Ipeak 下测 twidth=22us)@230VAC		
保护	短路保护	关断输出, 移除故障后自恢复		
	过载保护	超过输出电压时, 输出电流下降, 减轻负载自动恢复		
	过温保护	关闭输出, 温度正常后自动恢复		
功能	调光方式	前沿/后沿切相调光		
其他	尺寸	150*43 *29mm (长*宽*高)		
	毛重	130 克		
	工作温度	-20°C ~ 50°C		
	工作湿度	20~90% RH		

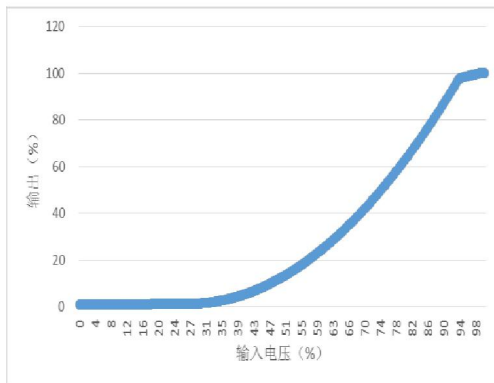
## 产品尺寸(mm)



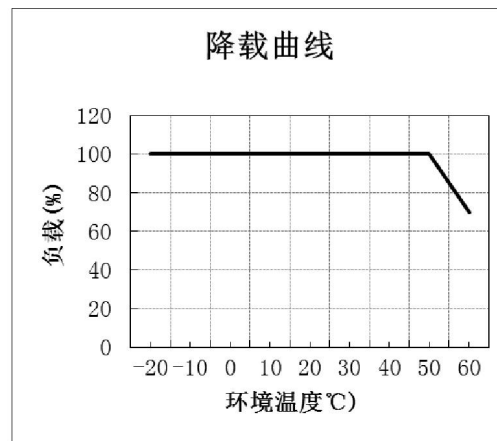
## 应用连接图



## 调光曲线



## 降额曲线



## 拨码开关功能选择表

电流	拨码 1	拨码 2
280mA	OFF	OFF
350mA	ON	OFF
450mA	ON	ON

备注：默认出厂时 280mA（拨码开关全部在 OFF 的位置上）

## 注意事项：

- 1、本产品请由具有专业资格的人员进行调试安装。
- 2、本产品不能防水，需避免日晒雨淋，如安装在户外，请用防水箱。
- 3、良好的散热条件会延长产品的使用寿命，请把产品安装在通风良好的环境。
- 4、请检查使用的 LED 电源输出电压电流，是否符合产品要求。
- 5、出于安全考虑，推荐输入和输出用 0.75-2.5mm<sup>2</sup>PVC 或橡胶线缆，并确保接线牢固，以免电线过热或接触不良触发事故。扁平电源线不适用。
- 6、通电调试前，应确保所有接线正确，以避免因接线错误而导致灯具损坏。
- 7、如果发生故障，请勿私自维修；如有疑问，请联系供应商。