

DRT0112GA

TRIAC 恒流调光驱动器



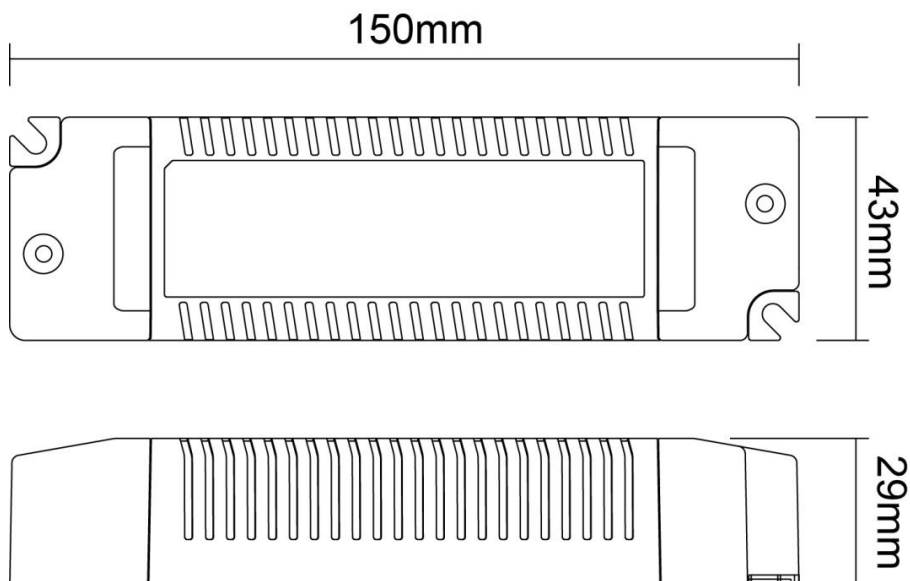
产品特性

- 单通道恒流输出，多级电流可选
- 支持前沿/后沿可控硅调光
- 调光电压范围：40-240VAC
- 高效率达：80%
- 调光曲线平滑，无闪烁
- 具有短路保护，过压保护和过载保护功能
- 适用室内 LED 灯具

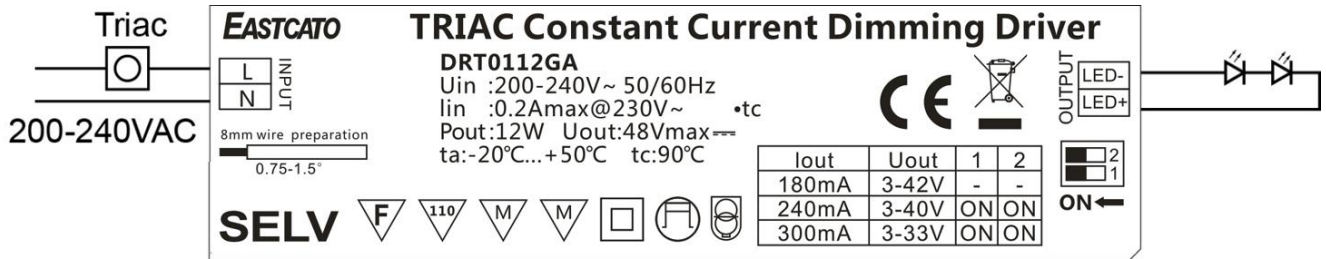
技术参数

产品型号		DRT0112GA		
输出	电流	180mA	240mA	300mA
	电压	3-42VDC	3-42VDC	3-40VDC
	功率	7.56W	10.08W	12W
	电流精度	±5%		
	最大输出电压	45VDC		
	纹波&噪声(最大)	240mVp-p		
	通道数	1		
输入	电压	200VAC – 240VAC		
	频率	50/60Hz		
	调光电压范围	40VAC – 240VAC		
	效率(典型)	80%		
	功率因数(典型)	≥0.5 @230VAC		
	电流	0.2A@230VAC		
	漏电流	<5mA/240VAC		
保护	冲击电流	15A @ 230VAC		
	短路保护	关断输出, 故障去除后重启电源可恢复		
	过压保护	关断输出, 故障去除后重启电源可恢复		
功能	过流保护	打嗝模式, 故障排除后自恢复		
	调光方式	前沿/后沿切相调光		
其他	尺寸	150 *43 *29mm (长*宽*高)		
	毛重	130 克		
	包装	470 *200 *220 mm (长*宽*高); 50Pcs/7.5kg/箱		
	工作温度	-20℃ ~ 40℃		
	工作湿度	20~90% RH		

产品尺寸(mm)



应用连接图



拨码开关功能选择表

DRT0120GA 是一款多电流输出调光电源，可通过拨码开关进行输出电流的选择，如下表

电流	拨码 1	拨码 2
180mA	OFF	OFF
240mA	ON	OFF
300mA	ON	ON

备注：默认出厂时 180mA（拨码开关全部在 OFF 的位置上）