

DRT0120GA

可控硅恒流调光电源系列



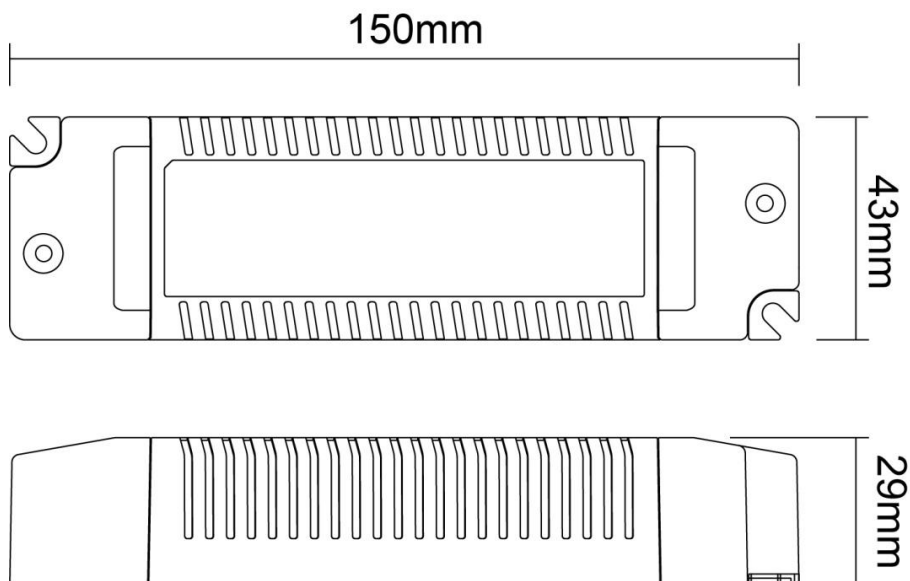
产品特性

- 多级电流输出可调
- 支持前沿/后沿可控硅调光
- 输入电压：200 - 240VAC
- 调光曲线平滑
- 效率高达：82%
- 具有短路保护功能
- 适用室内 LED 灯具

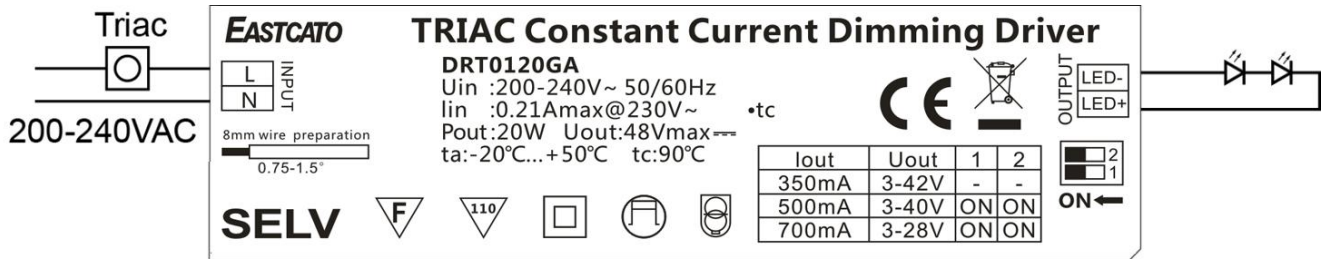
技术参数

产品型号		DRT0120GA		
输出	可选电流	350mA	500mA	700mA
	DC 电压	9-40V	9-40V	9-28V
	功率	14W	20W	20W
	电流精度	±5%		
	纹波&噪声(最大)	200mVp-p		
	通道数	1		
输入	电压范围	200VAC – 240VAC		
	频率范围	47 – 63Hz		
	效率 (典型)	82%		
	功率因数 (典型)	≥ 0.5 (@230V)		
	电流	0.15A@230VAC		
	漏电流	<5mA/240VAC		
	冲击电流	20A at 230VAC		
保护	短路保护	打嗝, 故障去除后可恢复		
功能	调光方式	可控硅调光		
其他	尺寸	150(长) * 43(宽) * 29 (高)毫米		
	毛重	130 克		
	包装	364(长)* 304(宽)*152 (高) mm; 50Pcs/7.4kg/箱		
	工作温度	-20℃ ~ 40℃		
	工作湿度	20~90% RH		

产品尺寸(mm)



应用连接图



拨码开关功能选择表

DRT0120GA 是一款多电流输出调光电源，可通过拨码开关进行输出电流的选择，如下表

电流	拨码 1	拨码 2
350mA	OFF	OFF
500mA	ON	OFF
700mA	ON	ON

备注：默认出厂时 350mA（拨码开关全部在 OFF 的位置上）